

AERO EXTRACTOR – INYECTOR OVNI CENTRIFUGO EN LINEA

ACOPLAMIENTO DIRECTO
4", 6", 8", 10" Y 12" DE DIÁMETRO



La serie OV de los Aero Extractores - Inyectores ovni Centrifugos en linea con motor del tipo rotor exterior, ha sido especialmente diseñada para acoplar en ductos de ventilación, en donde es necesario manejar una elevada prestación - presión con un mínimo nivel sonoro bajo un tamaño compacto.

Características principales:

- Carcaza tubular fabricada en plástico con aplicación de una resina termoplástica uv protegida y reconocida por UL.
- Rotor de alta eficiencia con palas curvas atrasadas fabricado por inyección de polipropileno (Tamaños 4", 6", 8", 10") y en lamina galvanizada (tamaño 12") dinámicamente balanceado.
- Motor monofásico tipo rotor exterior con rodamientos a bolas, aislamiento clase B diseñado para una operación continua y silenciosa a una temperatura máxima de 80°C (175°F).

Aplicaciones:

Su diseño compacto, facilidad de montaje y mantenimiento, permite el acoplamiento en cualquier parte del ducto de ventilación en: falsos plafones, oficinas, salas de conferencias, sanitarios, lockers, albercas, áreas de fumar, cocinas residenciales, laboratorios, fuentes de emisiones de humo, neblina de aceite, etc.

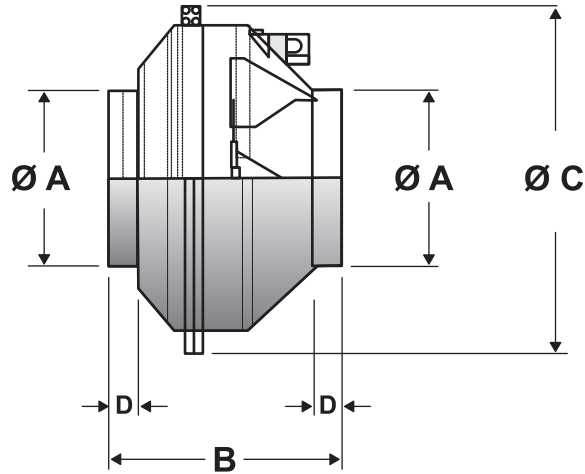
ESPECIFICACIONES TÉCNICAS (TECHNICAL DATA)

| MODELO | DIÁMETRO DUCTO (Pulgadas) | AMPERAJE (A) @ 115 V, 60 HZ | POTENCIA (W) | R.P.M. | CAUDAL (PCM) @ PRESIÓN ESTÁTICA (Pulgadas C.A.) (CFM @ inches W.G.) | | | | | | | | | | | PESO APROX. | |
|--------|---------------------------|-----------------------------|--------------|--------|--|------|------|------|------|------|------|------|------|------|----------|-------------|-----|
| | | | | | 0.0" | 0.2" | 0.4" | 0.6" | 0.8" | 1.0" | 1.5" | 2.0" | 2.5" | 3.0" | MAX S.P. | Lb. | Kg. |
| OV-04 | 4" | 0.29 | 33 | 3135 | 141 | 120 | 100 | 78 | 46 | - | - | - | - | - | 0.975" | 4.0 | 1.8 |
| OV-06 | 6" | 0.81 | 93 | 2925 | 368 | 332 | 286 | 248 | 190 | 163 | 55 | - | - | - | 1.686" | 5.5 | 2.5 |
| OV-08 | 8" | 1.08 | 124 | 2645 | 448 | 404 | 350 | 317 | 260 | 225 | 110 | 30 | - | - | 2.213" | 6.8 | 3.1 |
| OV-10 | 10" | 1.85 | 210 | 2760 | 719 | 669 | 610 | 559 | 520 | 460 | 322 | 200 | 80 | - | 2.736" | 7.7 | 3.5 |
| OV-12 | 12" | 2.41 | 277 | 2870 | 865 | 812 | 740 | 700 | 620 | 570 | 388 | 240 | 130 | 37 | 3.135" | 11.7 | 5.3 |

OV

AERO EXTRACTOR - INYECTOR OVNI CENTRIFUGO EN LINEA

ACOPLAMIENTO DIRECTO 4", 6", 8", 10" Y 12" DE DIÁMETRO

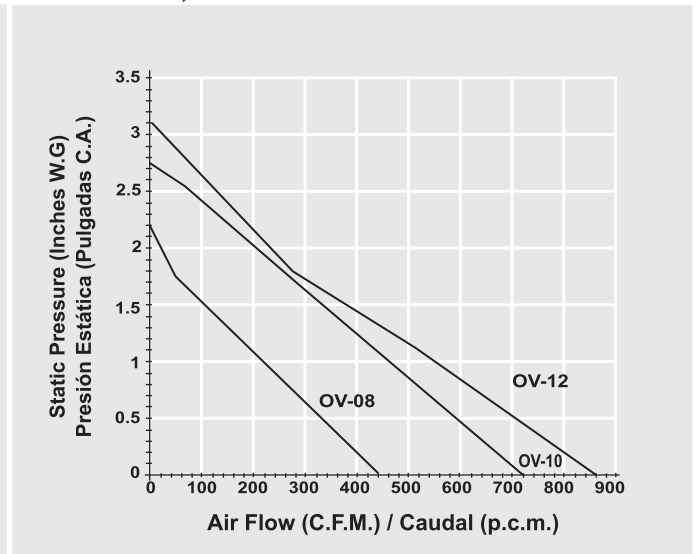
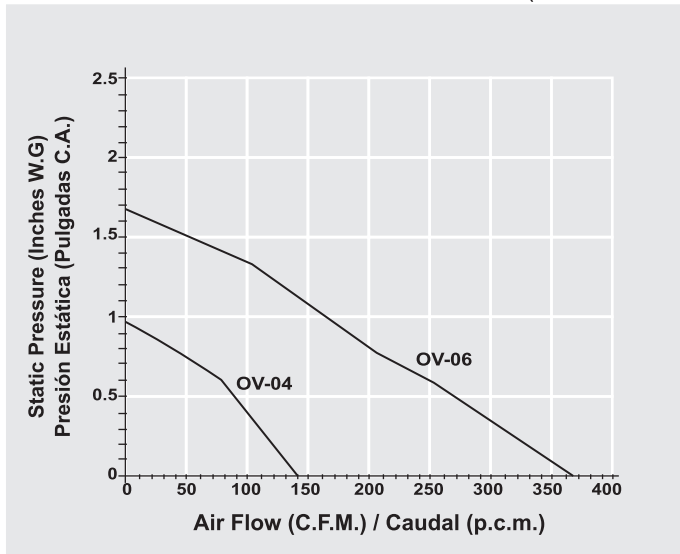


DIMENSIONES GENERALES (dimensions)

| MODELO | PULGADAS (inches) | | | |
|--------|-------------------|------|------|-----|
| | Ø A | B | Ø C | D |
| OV-04 | 4 | 9.7 | 11.3 | 1.2 |
| OV-06 | 6 | 9.0 | 14.9 | 1.2 |
| OV-08 | 8 | 9.0 | 14.9 | 1.2 |
| OV-10 | 10 | 9.0 | 14.9 | 1.2 |
| OV-12 | 12 | 10.8 | 17.8 | 1.2 |

CURVAS DE OPERACIÓN

(PERFORMANCE CURVES)



Oficinas:
Av. Constitución No. 9
Fracc. Industrial
Bernardo Quintana
C.P. 76246
El Marqués, Qro., México

Planta:
Barranca del Pozo No. 8
Fracc. Industrial
Bernardo Quintana
C.P. 76246
El Marqués, Qro. México

E-Mail: airtech@prodigy.net.mx
Pagina Web: www.airtech.com.mx
Tel.: (442) 192 1500
Fax: (442) 192 1509

Distribuidor Autorizado: